

ООО "Ленклиматопт"

ПРОЕКТ

*кондиционирования квартиры
расположенной по адресу:*

*г. Санкт-Петербург, Петергофское шоссе, 17,
корпус 1, литер А, кв. 618*

ш. 18-04/2022-К

Заказчик:

Утверждаю:

Главный инженер проекта

Разработал

Лезнов В.В.

Санкт-Петербург 2022 г.

Содержание

Лист	Наименование	Примечание
1	Содержание	
2	Ведомость ссылочных документов	
3	Пояснительная записка	
4	План сетей кондиционирования	
5	Схема сетей кондиционирования	
6	Узел крепления наружного блока к стене	
7	Узел герметизации отверстия	

Согласовано

Взам. инв. №

Подп. и дата

Инв. № подл.

						Заказчик:			
						г.Санкт-Петербург, Петергофское шоссе,17, корп.1, литер А, кв.618			
<i>Изм.</i>	<i>Кол. уч.</i>	<i>Лист</i>	<i>№ док.</i>	<i>Подп.</i>	<i>Дата</i>				
ГИП						Кондиционирование	<i>Стадия</i>	<i>Лист</i>	<i>Листов</i>
Разработал		Лезнов В.В.		04.22	Р		1	7	
						Содержание			
						ООО "Ленклиматопт"			

Ведомость ссылочных документов

	Ссылочные материалы	Примечание
4.904-69	Детали крепления санитарно-технических приборов и трубопроводов	
7.903.9-2	Тепловая изоляция трубопроводов	
СЗКЧ-1-95	Приборы для измерения и регулирования температуры	
СП7.13130.2017	Отопление, вентиляция и кондиционирование воздуха	

Ведомость прилагаемых документов

18-04/2022-К	Спецификация оборудования и материалов	Лист 1

Технические решения, разработанные в проектной документации, соответствуют требованиям действующих норм и правил строительного проектирования, экологическим, санитарно-гигиеническим, противопожарным и防爆 взрывным нормам, действующим на территории Российской Федерации, и не затрагивают конструктивные и другие характеристики его надежности и безопасности и не превышают предельные параметры разрешенного строительства, установленные градостроительным регламентом, в соответствии с п.4 ч.17 ст.51 Градостроительного кодекса Российской Федерации.

ГИП

Согласовано																			
Взам. инв. №																			
Подп. и дата																			
Инв. № подл.																			

Заказчик:

г.Санкт-Петербург, Петергофское шоссе,17, корп.1, литер А, кв.618

Изм.	Кол. уч.	Лист	№ док.	Подп.	Дата				
ГИП						Кондиционирование	Стадия	Лист	Листов
Разработал		Лезнов В.В.			04.22		Р	2	7
							ООО "Ленклиматопт"		
							Ведомость ссылочных документов		

ПОЯСНЕНИЯ:

Проект кондиционирования разработан на основании архитектурно-планировочных решений, согласованных с заказчиком и в соответствии с действующими строительными нормами и правилами: СП7.13130.2017 "Отопление, вентиляция и кондиционирование воздуха".

Описание системы кондиционирования.

Для достижения оптимальных параметров внутреннего воздуха в летний период предусмотрена система кондиционирования.

Мощность системы кондиционирования рассчитана из условия поглощения теплоизбытков помещения (тепловыделения от людей, солнечное излучение).

Система кондиционирования обслуживается внутренним настенным блоком и наружным блоком.

В комплекте с кондиционером прилагается ИК пульт с дистанционным управлением.

Холодоагент – хладагент фреон R32. Забор воздуха из помещения осуществляется через центральную решетку внутр.блока

Трасса системы кондиционирования выполнена из медных труб ф6,35–ф9,52

Отвод конденсата от наружного и внутреннего блоков выполнен через капиллярную трубку в существующий стояк канализации через гидрозатвор.

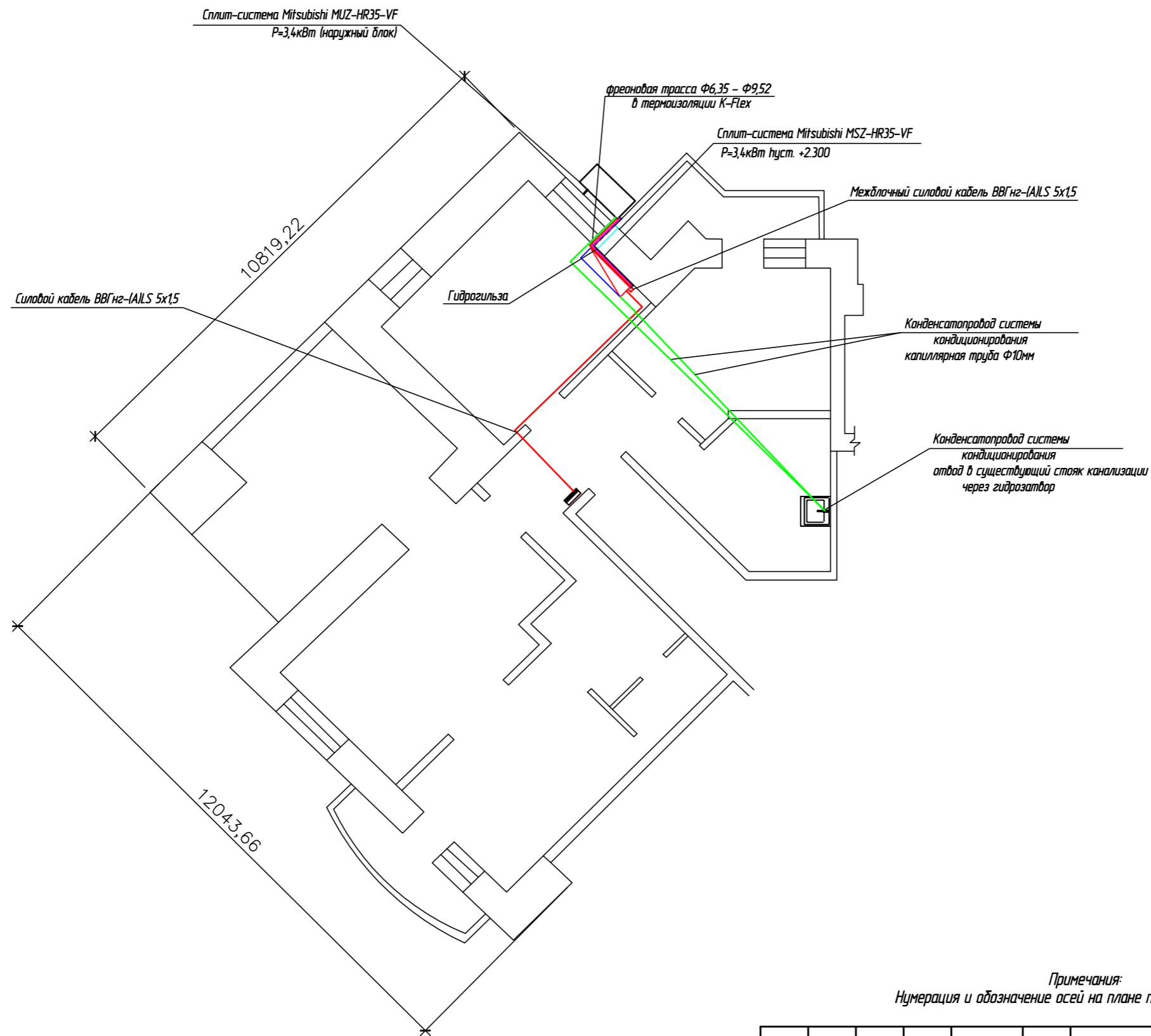
Прокладку капиллярной трубки выполнить с уклоном 0,003м в сторону стояка канализации.

Точное местоположение кондиционера уточнить по месту, с учетом проложенных коммуникаций.

Фреоновые трассы совместно с дренажной проложить в обмоточной теплоизоляции K-Flex.

Монтаж систем вентиляции и кондиционирования производить согласно СП73.13330.2012 "Внутренние санитарно-технические системы".

Согласовано									
Взам. инв. №									
Подп. и дата									
Инд. № подл.									
						Заказчик:			
						г.Санкт-Петербург, Петергофское шоссе,17, корп.1, литер А, кв.618			
	Изм.	Кол. уч.	Лист	№ док.	Подп.	Дата			
	ГИП								
	Разработал	Лезнов В.В.				04.22	Кондиционирование		
							Стадия	Лист	Листов
							П	3	7
							Пояснительная записка		
							ООО "Ленклиматопт"		

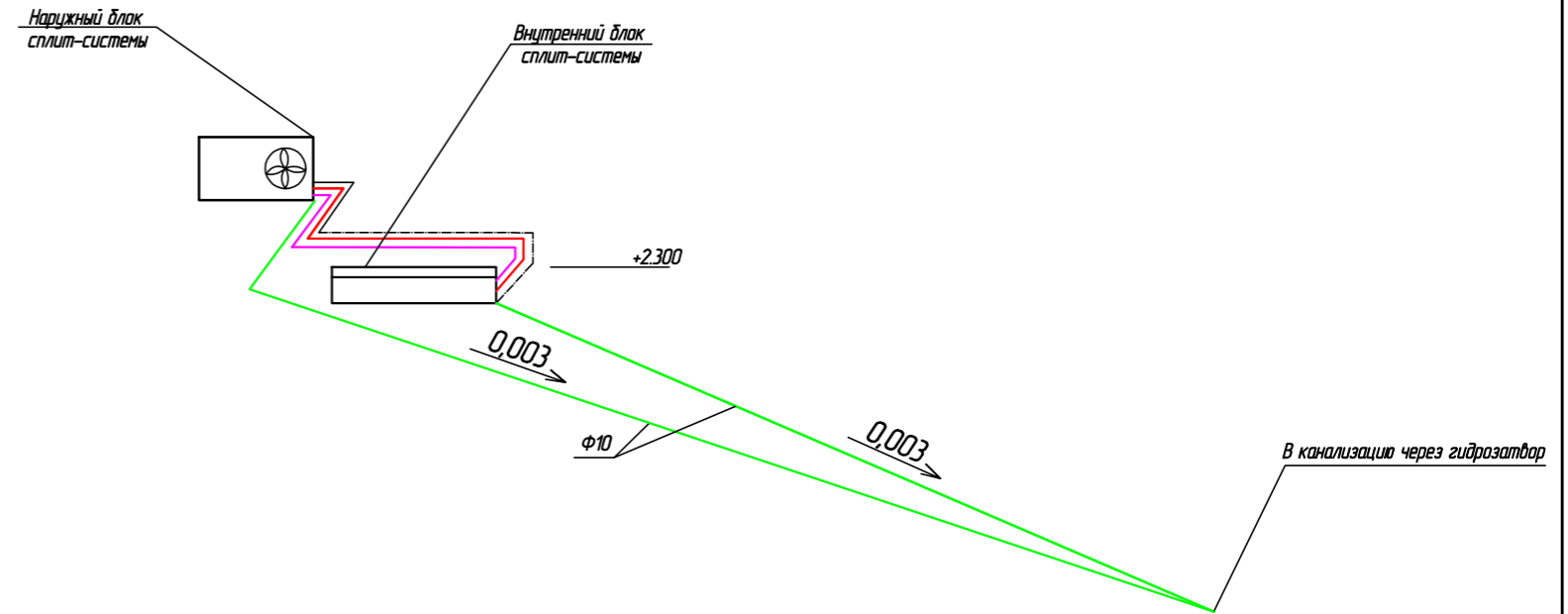


Примечания:
Нумерация и обозначение осей на плане приняты условно.

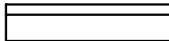




Согласовано					
Взам. инв. №					
Подп. и дата					
Инв. № подл.					

						Заказчик:			
						г.Санкт-Петербург, Петергофское шоссе, 17, корп.1, литер А, кв.618			
Изм.	Кол. уч.	Лист	№ док.	Подп.	Дата	Кондиционирование	Стадия	Лист	Листов
ГИП							Р	4	7
Разработал		Лезнов В.В.			04.22	План сети кондиционирования	ООО "Ленклиматопл"		

Схема системы кондиционирования



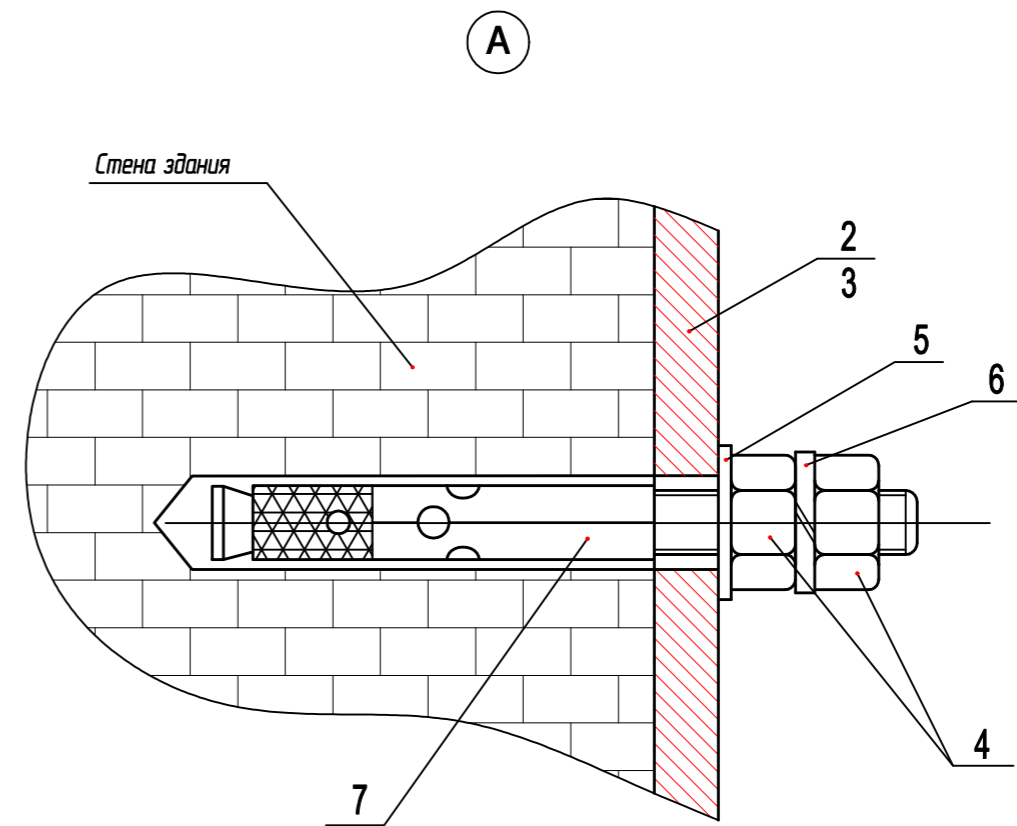
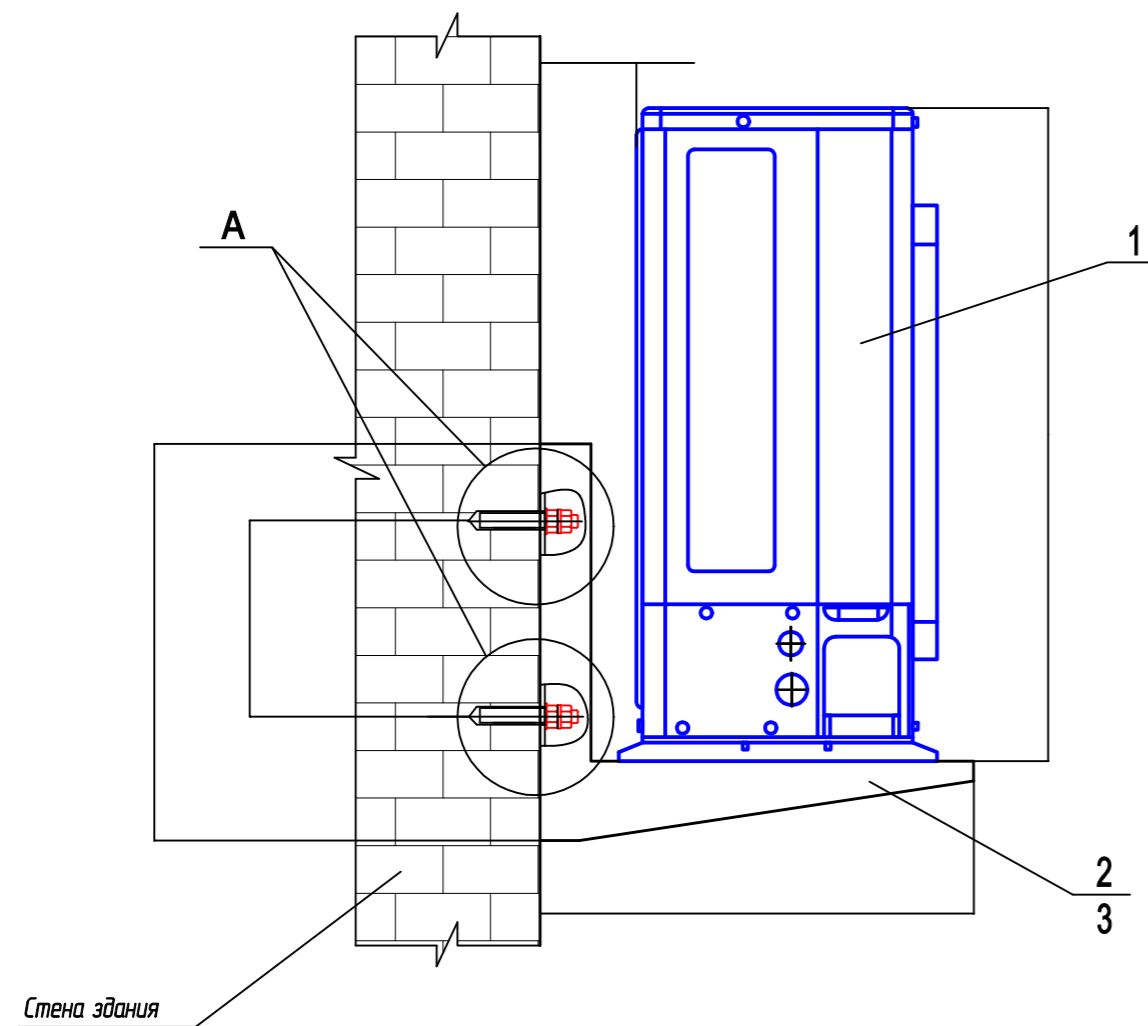
Условные обозначения:

-  — Внутренний блок системы кондиционирования
-  — Наружный блок системы кондиционирования
-  — Конденсатопровод системы кондиционирования
-  — Трасса системы кондиционирования Ф6,35–Ф9,52
-  — Междлочный силовой кабель

Согласовано			
Взам. инв. №			
Подп. и дата			
Инв. № подл.			

						Заказчик:			
						г.Санкт-Петербург, Петергофское шоссе, 17, корп.1, литер А, кв.618			
Изм.	Кол. уч.	Лист	№ док.	Подп.	Дата	Кондиционирование	Стадия	Лист	Листов
ГИП							Р	5	7
Разработал		Лезнов В.В.			04.22	Схема сети кондиционирования	ООО "Ленклиматопт"		

Поз.	Обозначение	Наименование	Кол.	Масса ед. кз.	Примечание
1	RZQ71B7V3B	Кондиционер внешний блок	1	65	
2	Конштейн МТ12 (правый)	Конштейн МТ12 (правый)	1	1,5	
3	Конштейн МТ12 (левый)	Конштейн МТ12 (левый)	1	1,5	
4	Гайка с покрытием	М10 ГОСТ 5915-70	8	0,01	
5	Шайба плоская с покрытием	М10 ГОСТ 11371-70	4	0,003	
6	Шайба пружинная с покрытием	М10 ГОСТ 11371-70 (зровер)	4	0,003	
7	Анкер клиновидной с гайкой	S-КА М10 L30	4	0,045	

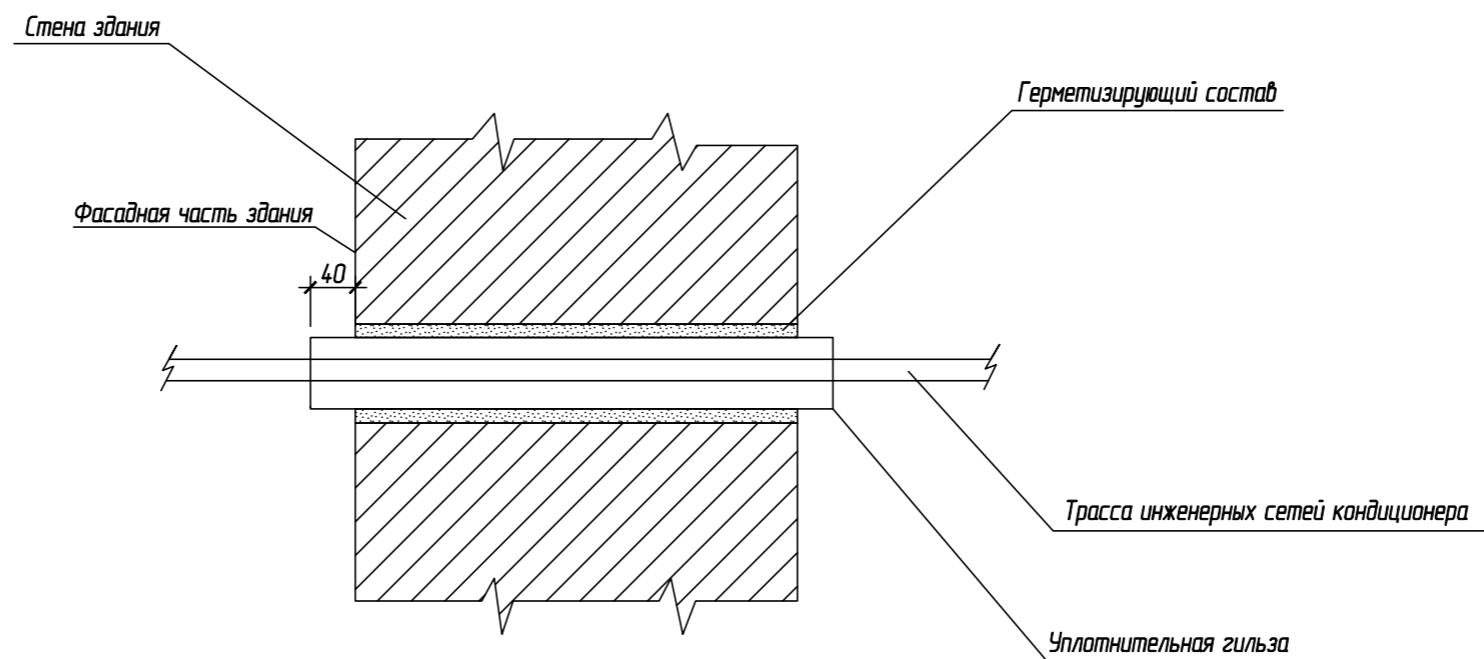


Примечание: 1) Металлическая площадка для наружного блока кондиционера должна выдерживать вес блока P=35,0кг

Изм.	Кол. уч.	Лист	№ док.	Подп.	Дата	Заказчик:			
						г. Санкт-Петербург, Петергофское шоссе, 17, корп. 1, литер А, кв. 618			
ГИП						Кондиционирование	Стадия	Лист	Листов
Разработал		Лезнов В.В.			04.22		P	6	7
						Узел крепления наружного блока к стене	ООО "Ленклиматопт"		

Согласовано					
Взам. инв. №					
Подп. и дата					
Инв. № подл.					

Согласовано					
Взам. инв. №					
Подп. и дата					
Инв. № подл.					



Примечание: 1) Герметизирующий состав выполнить из гидропломбы из безусадочной бетонной смеси и полиуретанового состава. Полиуретановый состав представляет собой сверхнизковязкую высокоэластичную гидроактивную смолу марки "Аквидур ТС-Н".

						Заказчик:			
						г.Санкт-Петербург, Петергофское шоссе,17, корп.1, литер А, кв.618			
Изм.	Кол. уч.	Лист	№ док.	Подп.	Дата	Кондиционирование	Стадия	Лист	Листов
ГИП							Р	7	7
Разработал		Лезнов В.В.			04.22	Узел герметизации отверстия	ООО "Ленклиматопт"		

Позиция	Наименование и техническая характеристика	Тип, марка, обозначение документа опросного листа	Код оборудования, изделия, материала	Завод изготовитель	Единица измерения	Количество	Массы единицы, кг	Примечание
	<i>Кондиционирование</i>							
1	Сплит-система (с внутренним блоком и наружным блоком в комплекте)	MSZ-HR35-VF, MUZ-HR35VF		Mitsubishi	шт	1	35,0	
2	Дренажная труба Ф20 из жестких гладких труб ПВХ			ДКС	м	-		
3	Теплоизоляция рулонная из каучука			K-Flex	м	5,0		
4	Фреоновый медный трубопровод Ф6,35				м	5,0		
5	Фреоновый медный трубопровод Ф9,52				м	5,0		
6	Сифон дренажа для кондиционера				шт	1		
7	Капиллярная трубка 10мм				м	15,0		
8	Гидроизоляционный материал	Аквидур ТС-Н		НПО "Стрим"	шт	1		
9	Силовой кабель, сечением 5х1,5	ВВГнг-А/LS		НПО "Стрим"	м	12,0		
10	Гидрогильза	ВМТ 80/100			шт	1		

						Заказчик:			
						г.Санкт-Петербург, Петергофское шоссе,17, корп.1, литер А, кв.618			
Изм.	Кол. уч.	Лист	№ док.	Подп.	Дата	Кондиционирование	Стадия	Лист	Листов
Разработал		Лезнов В.В.			04.22		Р	1	1
							ООО "Ленклиматопт"		
						Спецификация материалов и изделий			